

**FLUKE**®

# 365

Detachable Jaw  
True-rms  
Clamp Meter

사용자 설명서

PN 3622684

August 2010 (Korean)

© 2010 Fluke Corporation. All rights reserved. Printed in China. Specifications are subject to change without notice. All product names are trademarks of their respective companies.

## 제한 보증 및 책임의 한계

이 **Fluke** 제품은 구입일로부터 3년 동안 재료와 제작상에 결함이 없음을 보증합니다. 이에는 퓨즈, 일회용 배터리 또는 사고, 태만, 오용 또는 비정상 상태에서의 작동 및 취급으로 인한 손상은 포함되지 않습니다. 본 제품의 재판매자들은 **Fluke**를 대신하여 어떠한 보증 연장도 할 수 없습니다. 보증 기간 동안 서비스를 받으려면 결함이 있는 제품을 문제에 대한 설명과 함께 가까운 **Fluke** 서비스 센터로 보내십시오.

본 보증은 유일한 해결책입니다. 특정 목적에 대한 적합성 등과 같은 기타 명시적 또는 묵시적 보증 사항은 없습니다. **Fluke**는 여하의 이유 및 이론에 입각한 특별, 간접, 우연 또는 결과적인 손상이나 손실에 대하여 책임을 지지 않습니다. 일부 국가는 묵시적 보증 또는 우연 및 결과적인 손상의 배제 또는 제한을 승인하지 않는 경우가 있으므로 본 제한 및 책임 조항은 귀하에게 해당되지 않을 수도 있습니다.

**Fluke Corporation**  
P.O. Box 9090  
Everett, WA 98206-9090  
U.S.A.

**Fluke Europe B.V.**  
P.O. Box 1186  
5602 BD Eindhoven  
The Netherlands

# 목차

제목	페이지
소개 .....	1
<b>Fluke</b> 에 문의 .....	2
안전 정보 .....	2
미터 .....	7
사양 .....	14
전기 사양 .....	14
기계적 사양 .....	15
환경적 사양 .....	16



## 소개

### ⚠⚠ 경고

미터를 사용하기 전에 "안전 정보"를 읽으십시오.

Fluke 365는 분리형 측정턱이 특징인 배터리로 작동되는 true-rms 휴대용 클램프 미터(미터)입니다. 미터는 다음 사항을 측정합니다.

- ac 및 dc 전류
- ac 및 dc 전압
- 저항
- 연속성

미터는 다음 구성품을 포함합니다.

- TL75 또는 TL175 테스트 리드
- 운반용 케이스
- AA 배터리 2개(장착됨)
- 자기 걸이
- 365 사용 설명서

## Fluke에 문의

Fluke에 문의하려면 다음 전화 번호 중 하나로 연락하십시오.

- 기술 지원(미국): 1-800-44-FLUKE (1-800-443-5853)
- 캘리포레이션/수리(미국): 1-888-99-FLUKE (1-888-993-5853)
- 캐나다: 1-800-36-FLUKE (1-800-363-5853)
- 유럽: +31 402-675-200
- 일본: +81-3-3434-0181
- 싱가포르: +65-738-5655
- 중국: +86-400-810-3435
- 전세계: +1-425-446-5500

또는 Fluke의 웹 사이트([www.fluke.com](http://www.fluke.com))를 방문하십시오.

제품을 등록하려면 <http://register.fluke.com>을 방문하십시오.

최신 설명서의 추가 자료를 열람, 인쇄 또는 다운로드하려면 <http://us.fluke.com/user/support/manuals>를 방문하십시오.

## 안전 정보

**경고**는 위험할 수 있는 조건 및 행위를 사용자에게 알려주고, **주의**는 미터 손상, 테스트 중인 장비 손상 또는 영구적인 데이터 손실이 발생할 수 있는 조건 및 절차를 식별합니다.

미터와 이 설명서에 사용된 기호들은 표 1에 설명되어 있습니다.

## ⚠⚠ 경고

감전이나 부상의 위험이 있으므로 다음의 지침을 따르십시오.

- 본 설명서에서 지정한 대로 미터를 사용하지 않으면 미터의 보호 기능이 손상될 수 있습니다.
- 미터를 사용하기 전에 케이스를 검사하십시오. 금이 갔거나 없어진 플라스틱이 있는지 확인하십시오. 커넥터 주위의 절연 상태를 주의 깊게 확인하십시오.
- 테스트 리드를 입력 잭에 삽입한 상태로 전류를 측정하지 마십시오.
- 미터를 작동하기 전에 배터리 도어가 닫혀 있고 잠겨 있는지 확인하십시오.
- 배터리 도어를 열기 전에 미터에서 테스트 리드를 분리하십시오.
- 테스트 리드에 손상된 절연체나 노출된 금속 물질이 있는지 검사하십시오. 테스트 리드의 연속성을 확인하고, 멀티미터를 사용하기 전에 손상된 테스트 리드를 교체하십시오.
- 미터가 비정상적으로 작동하면 사용하지 마십시오. 이 경우 보호 기능이 손상될 수 있습니다. 손상이 의심되면 미터를 수리하십시오.
- 주위에 폭발성 가스가 있거나 증기가 있는 장소 또는 습윤한 장소에서는 미터를 사용하지 마십시오.
- 미터에 전원을 공급할 때는 AA 유형의 배터리를 미터 케이스에 올바르게 장착하여 사용하십시오.
- 측정 시에는 손가락을 차단막 뒤에 놓으십시오. "미터"(①)를 참조하십시오.
- 감전이나 부상을 일으킬 수 있는 잘못된 판독을 피하기 위해, 배터리 부족 표시(⊕)가 나타나면 곧바로 배터리를 교체하십시오.

- 미터를 수리할 때는 지정된 교체 부품만 사용하십시오.
- 적절한 자격을 갖춘 서비스 기술자를 통해서만 미터를 수리하십시오.
- **30 V ac rms, 42 V ac 피크 또는 60 V dc**를 초과하는 전압에서 작동할 때 각별히 주의하십시오. 이러한 전압에는 감전의 위험이 있습니다.
- 미터에 표시된 정격 전압을 초과하는 전압을 단자 사이 또는 단자와 대지 접지 사이에 사용하지 마십시오.
- 프로브를 사용할 때는 손가락 보호대를 이용합니다.
- 사용 중인 테스트 리드를 연결하기 전에 먼저 공용 테스트 리드를 연결합니다. 테스트 리드를 분리할 때는 먼저 사용 중인 테스트 리드를 분리합니다.
- 긴급한 상황에서 도움이 필요할 수 있으므로 혼자서 작업하지 마십시오.
- 노출된 도체나 버스 바 부근에서 작업할 때에는 세심한 주의를 기울이십시오. 도체에 접촉하면 감전의 위험이 있습니다.
- 해당 지역의 안전 규정을 준수하십시오. 감전이나 아크 플래스트 부상의 위험이 있으므로, 위험한 활성 도체가 노출되는 곳에서는 개인 보호 장비를 사용해야 합니다.
- 다이오드 테스트 수행 또는 저항이나 연속성을 측정하기 전에 회로 전력을 차단하고 모든 고압 콘덴서를 방전시키십시오.
- 미터 측정턱을 사용하여 **600 V** 또는 **200 A** 넘게 전달하는 회로에서는 ac/dc 전류를 측정하지 마십시오.
- 뒷커버를 분리한 상태 또는 케이스가 열린 상태에서는 미터를 사용하지 마십시오.






### ⚠주의

미터 또는 테스트 중인 장비의 손상을 방지하는 방법

- 측정 적용 시 올바른 잭, 기능 및 범위를 사용하십시오.
- 중성 세제에 적신 천을 사용하여 케이스 및 액세서리를 깨끗하게 닦으십시오. 용제나 연마제는 사용하지 마십시오.

표 1. 기호

기호	의미	기호	의미
	AC(교류)		어스 접지
	DC(직류)		AC 전류 및 DC 전류입니다.
	위험 전압		위험. 중요 정보. 설명서를 참조하십시오.
	배터리. 배터리 부족 시 표시됩니다. 배터리 전압이 2.0 V에 이르면 미터가 종료됩니다.		이중 절연
	이 제품은 분류되지 않은 폐기물로 처리하면 안 됩니다. 재활용 정보는 Fluke 웹 사이트를 참조하십시오.		북아메리카와 관련된 안전 표준을 준수합니다.

기호	의미	기호	의미
CAT III	IEC 측정 범주 III CAT III 장비는 대형 건물의 분배 패널, 공급 장치 및 짧은 분기 회로, 조명 시스템 등과 같은 장비를 고정 설치한 경우에 발생하는 과도 전류로부터의 보호 기능을 제공합니다.		전류가 흐르는 위험한 도체 주변에서 사용하거나 분리할 수 있습니다.
	유럽 연합 규정 준수		TÜV Product Services로부터 검사 및 허가를 받았습니다.
	오스트레일리아의 관련 표준을 준수합니다.		

주

테스트 프로브, 테스트 프로브 액세서리, 전류 클램프 액세서리의 각 조합에 대한 측정 범주(CAT) 및 정격 전압, 미터는 개별 구성품의 최하위 등급입니다.

DI/EI

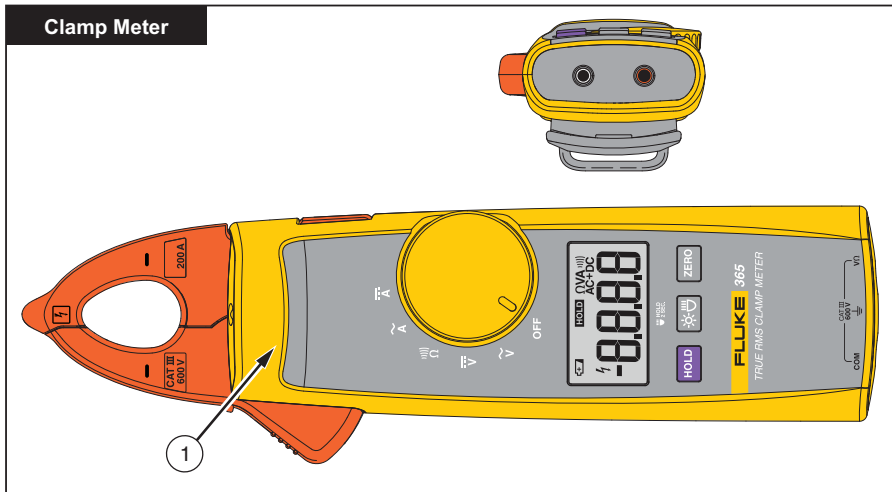


fig01.eps

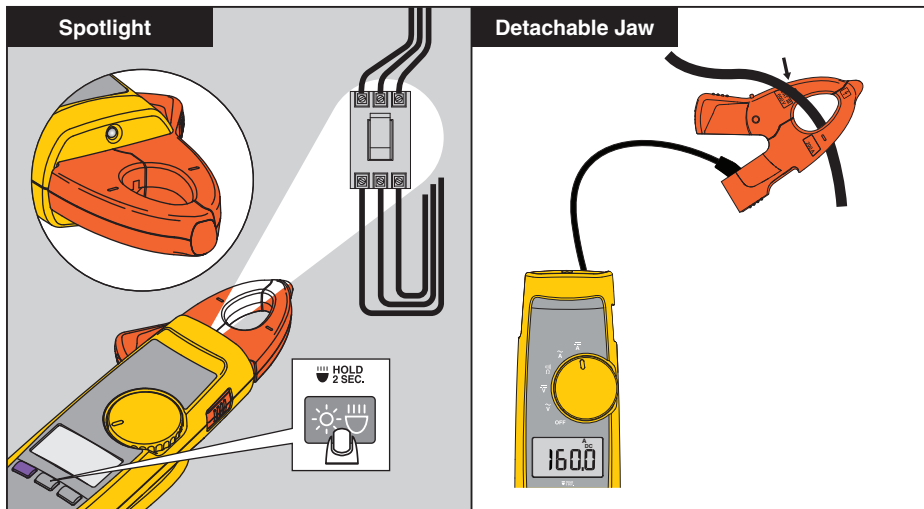


fig12\_13\_365.eps

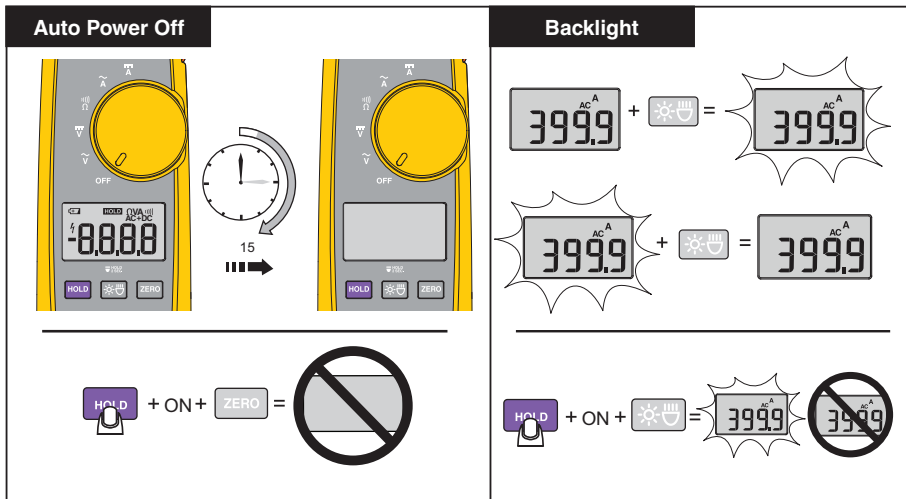


fig02\_3.eps

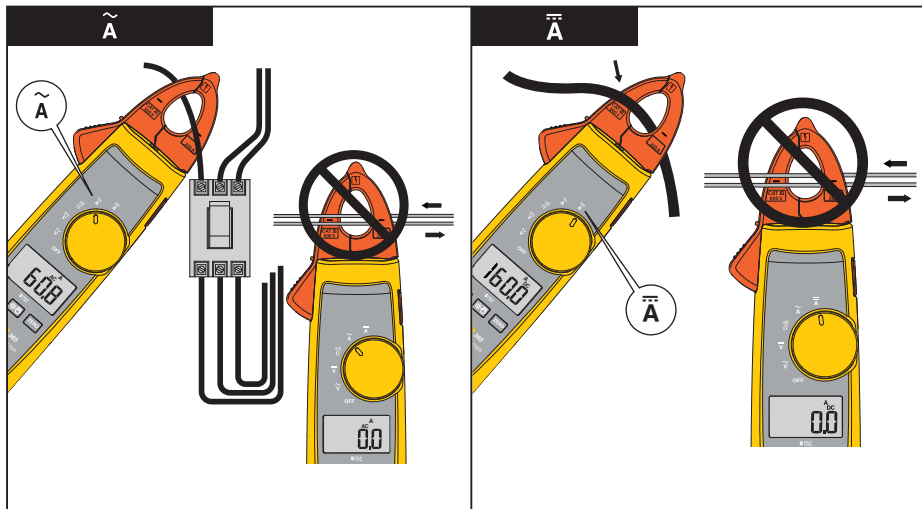


Fig04\_05\_365.eps

# Detachable Jaw True-rms Clamp Meter

01E1

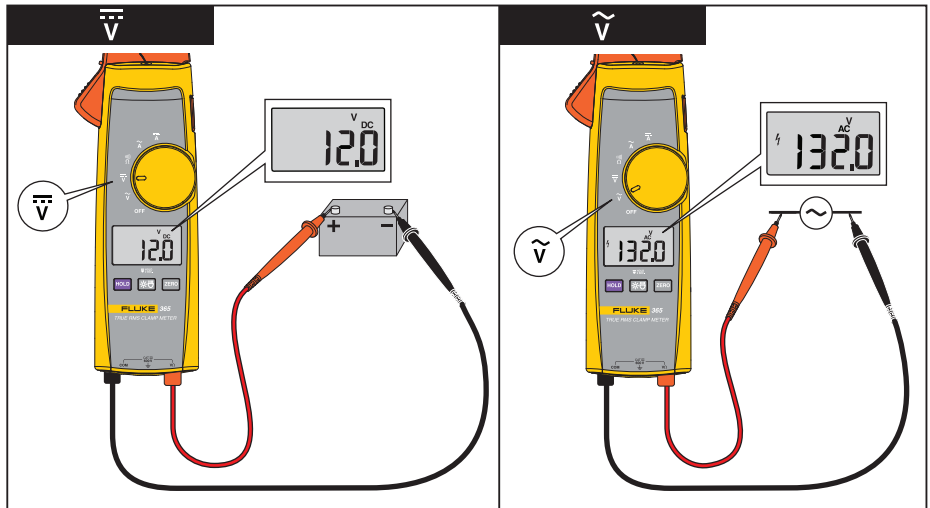


Fig06\_07\_365.eps

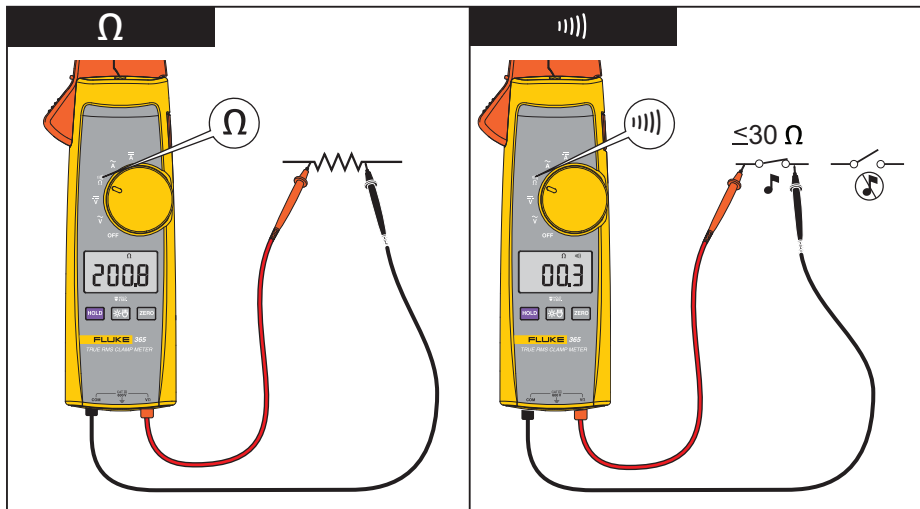


Fig08\_09\_365.eps



# Detachable Jaw True-rms Clamp Meter

DI/EI

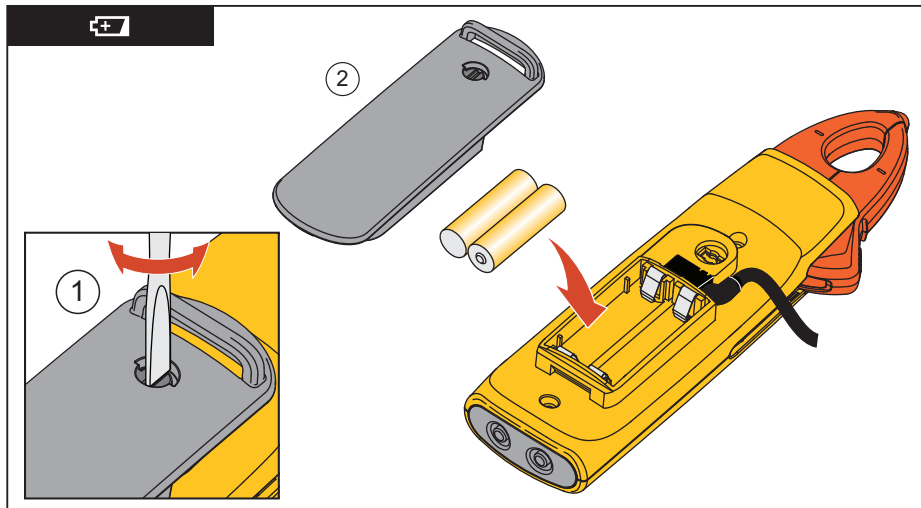


Fig11\_365.eps

## 사양

### 전기 사양

#### AC 전류

범위 .....	200.0 A
분해능 .....	0.1 A
정확도 .....	2% $\pm$ 5자리(45 – 65 Hz)
	2.5% $\pm$ 5자리(65 – 400 Hz)
파고율 .....	2.5 @ 125 A
	1.55 @ 200 A
	C.F.가 2를 초과하는 경우 2% 추가

#### DC 전류

범위 .....	200.0 A
분해능 .....	0.1 A
정확도 .....	2% $\pm$ 5자리

## AC 전압

범위 .....	600.0 V
분해능 .....	0.1 V
정확도 .....	1.5% ± 5자리(45 – 400 Hz)

## DC 전압

범위 .....	600.0 V
분해능 .....	0.1 V
정확도 .....	1% ± 5자리

## 저항

범위 .....	600.0 Ω/6,000 Ω
분해능 .....	0.1 Ω/1 Ω
정확도 .....	1% ± 5자리

## 기계적 사양

크기(L x W x H) .....	225 x 65 x 46 mm
무게 .....	275 g(배터리 포함)

측정턱 입구 ..... 18 m

분리형 측정턱 케이블 길이 ..... 900 mm

### 환경적 사양

작동 온도.....-10°C – +50°C

보관 온도.....-40°C – +60°C

작동 습도..... 비응축(10°C 미만)

90% RH 이하(10°C – 30°C에서)

75% RH 이하(30°C – 40°C에서)

45% RH 이하(40°C – 50°C에서)

(비응축)

작동 고도..... 2,000 m

보관 고도..... 12,000 m

온도 계수..... 0.1 x(지정된 정확도)/°C (18°C 미만 또는 28°C 초과)

---

안전 규정 .....	ANSI/ISA S82.02.01:2004 CAN/CSA-C22.2 No. 61010-1-04 UL 61010-1:2004 EN/IEC 61010-1:2001 – 600V CAT III 공해 지수 2 CE
기관 승인 .....	   
배터리 .....	2 AA, NEDA 15A, IEC LR6

